

Úprava v riadiacích a dispečerských systémoch na R-SE a SE-VE „Rozdelenie Váhu na 2 virtuálne bloky“ Slovenské elektrárne, a.s.

Základné údaje

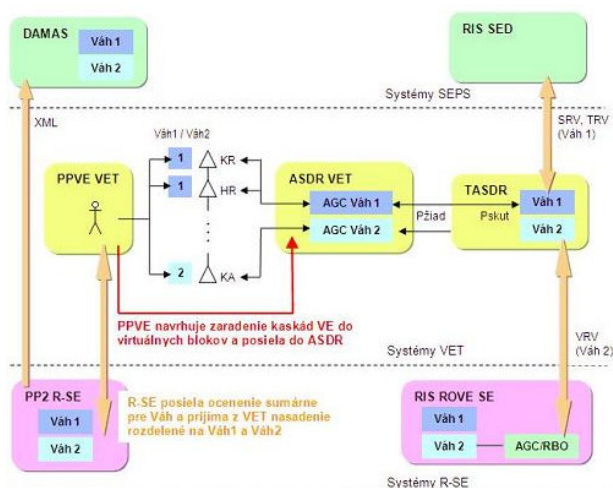
Zákazník: Slovenské elektrárne, a.s

Odvetvie: energetika

Termín: 10/2009 – 3/2010

Produkty ABB: riešenie aplikačného programového vybavenia pre ABB systém Network Manager

Kontaktná osoba za projekt: Peter Leščinský
(peter.lescinsky@sk.abb.com)



Požiadavky zákazníka

Predmetom projektu boli úpravy v riadiacích a dispečerských systémoch ASDR HED v súvislosti s požiadavkou na rozdelenie bloku Vážska kaskáda na 2 virtuálne bloky tak, aby bolo umožnené poskytovanie regulačných rezerv Vážskou kaskádou za účelom regulácie odchýlky bilančnej oblasti SE, a.s. a poskytovanie regulačných rezerv pre prevádzkovateľa PPS (SEPS) pri súčasnom dodržaní

stanovenej kvality PPS poskytovaných Vážskou kaskádou.

Riešenie ABB

Virtuálny blok Váh 1 – výroba elektriny pre pokrytie obchodného diagramu SE, a.s. a poskytovanie podporných služieb SRV, TRV30min+, TRV30min- a TRV120min pre prevádzkovateľa prenosovej sústavy.

Virtuálny blok Váh 2 – výroba elektriny pre pokrytie obchodného diagramu SE, a.s. a poskytovanie regulačných služieb pre reguláciu bilančnej oblasti SE, a.s. (RBO) výrobným dispečingom R-SE. Skladba zdrojov pre jednotlivé virtuálne bloky VAH1, VAH2 je variabilná, modeluje sa hydromodelom v príprave prevádzky PPVE a jej výstupy sú prenesené do modulu ProdPlan ako plán na 24/48 hodín v 15-min. rasti s možnosťou on-line modifikácie dispečerom HED.

Riadenie kaskády VE ako dvoch nezávislých virtuálnych blokov VAH1, VAH2 je zabezpečené pomocou štandardných modulov AGC používaných pre riadenie odchýlky regulačnej oblasti.

Balík AGC Automatické riadenie výroby (Automatic Generation Control) požadovaný pre ASDR SE-VE v zadaní je modifikovaný a rozšírený o podporné moduly pre riadenie dvoch virtuálnych blokov VAH1, VAH2 a obsahuje nasledovné moduly:

- moduly LFCx (VAH1+VAH2, GA)
- modul PZAKL

Úprava v riadiacích a dispečerských systémoch na R-SE a SE-VE „Rozdelenie Váhu na 2 virtuálne bloky“ Slovenské elektrárne, a.s.

- moduly výpočtu regulačných medzí (VAH1,VAH2, GA, LM)
- modul TRV (VAH1, VAH2)
- modul NRV (VAH1,VAH2)
- moduly Riadenia odchýlky (VAH1,VAH2,GA)

je približne polovica technologických možností Vážskej kaskády.

Realizácia

Realizácia vrátane skúšobnej prevádzky : 1/2010 – 3/2010.

Prínosy pre zákazníka

Odhad návratnosti investície je 2.76 mesiaca , a to pri kalkulácii uvažujúcej len s priemerným použitým regulačným rozsahom Vážskej kaskády ± 5 MW, čo

ProdPlan-Schedules - ProdPlan-Schedules.xls																			
Plán výroby																			
Riadiaca Oblasť:CONTROL AREA VAH, Oprávnenia: Čítanie/Zápis																			
2007.02.15 17:45 Stav bez zmeny Schválení 1900.01.00 00:00 Výrobne																			
Druh Operatívny																			
BE AGC UNIT OR AGC UNIT TV AGC UNIT KR AGC UNIT																			
Hour	Time from:	Pzaki	RR+	RR-	Pzaki	RR+	RR-	Pzaki	RR+	RR-	Pzaki	RR+	RR-	Pzaki	RR+	RR-	Pzaki	RR+	RR-
Hodina	Čas od:	MW	MW	MW	MW	MW	MW	MW	MW	MW	MW	MW	MW	MW	MW	MW	MW	MW	MW
1	0:00	319.0	11.3	11.3	320.9	11.4	11.4	1.7	0.0	0.0	0.0	0.0	0.0	0.5	0.0	0.0	4.6	1.4	1.4
2	1:00	319.4	11.3	11.3	320.0	11.4	11.4	1.7	0.0	0.0	0.0	0.0	0.0	0.5	0.0	0.0	4.6	1.4	1.4
3	2:00	319.5	11.3	11.3	320.0	11.4	11.4	1.7	0.0	0.0	0.0	0.0	0.0	0.5	0.0	0.0	4.6	1.4	1.4
4	3:00	319.6	11.2	11.2	320.0	11.4	11.4	1.1	0.0	0.0	0.0	0.0	0.0	0.5	0.0	0.0	4.6	1.4	1.4
5	4:00	319.6	11.2	11.2	320.3	11.4	11.4	1.1	0.0	0.0	0.0	0.0	0.0	0.5	0.0	0.0	4.6	1.4	1.4
6	5:00	319.2	11.2	11.2	319.7	11.4	11.4	1.1	0.0	0.0	0.0	0.0	0.0	0.5	0.0	0.0	4.6	1.4	1.4
7	6:00	323.4	11.2	11.2	323.2	11.4	11.4	1.1	0.0	0.0	0.0	0.0	0.0	0.5	0.0	0.0	5.0	1.4	1.4
8	7:00	344.8	11.2	11.2	344.8	11.4	11.4	1.1	0.0	0.0	0.0	0.0	0.0	0.5	0.0	0.0	5.0	1.4	1.4
9	8:00	350.3	11.1	11.1	350.5	11.4	11.4	1.1	0.0	0.0	0.0	0.0	0.0	0.5	0.0	0.0	6.3	1.4	1.4
10	9:00	365.2	11.2	11.2	365.4	11.4	11.4	1.1	0.0	0.0	0.0	0.0	0.0	0.5	0.0	0.0	9.2	1.4	1.4
11	10:00	365.0	11.3	11.3	365.2	11.4	11.4	1.1	0.0	0.0	0.0	0.0	0.0	0.5	0.0	0.0	9.2	1.4	1.4
12	11:00	365.0	11.3	11.3	395.0	11.4	11.4	1.1	0.0	0.0	0.0	0.0	0.0	0.5	0.0	0.0	13.2	1.4	1.4
13	12:00	364.8	11.2	11.2	395.0	11.4	11.4	1.1	0.0	0.0	0.0	0.0	0.0	0.5	0.0	0.0	13.2	1.4	1.4
14	13:00	364.7	11.2	11.2	395.0	11.4	11.4	1.1	0.0	0.0	0.0	0.0	0.0	0.5	0.0	0.0	13.2	1.4	1.4
15	14:00	344.6	11.2	11.2	385.0	11.4	11.4	1.1	0.0	0.0	10.0	0.0	0.0	0.5	0.0	0.0	6.0	1.4	1.4
16	15:00	323.1	11.2	11.2	353.4	11.4	11.4	1.1	0.0	0.0	0.0	0.0	0.0	0.5	0.0	0.0	5.4	1.4	1.4
17	16:00	339.6	11.2	11.2	359.4	11.4	11.4	1.1	0.0	0.0	0.0	0.0	0.0	0.5	0.0	0.0	5.4	1.4	1.4
18	17:00	373.6	11.3	11.3	373.6	11.4	11.4	1.1	0.0	0.0	8.9	0.0	0.0	0.5	0.0	0.0	10.0	1.4	1.4
18	17:15	373.6	11.3	11.3	372.9	11.4	11.4	1.1	0.0	0.0	8.9	0.0	0.0	0.5	0.0	0.0	10.0	1.4	1.4
18	17:30	373.6	11.3	11.3	372.9	11.4	11.4	1.1	0.0	0.0	8.9	0.0	0.0	0.5	0.0	0.0	10.0	1.4	1.4
18	17:45	373.6	11.3	11.3	372.9	11.4	11.4	1.1	0.0	0.0	8.9	0.0	0.0	0.5	0.0	0.0	10.0	1.4	1.4
19	18:00	373.5	11.3	11.3	372.9	11.4	11.4	1.1	0.0	0.0	8.9	0.0	0.0	0.5	0.0	0.0	10.0	1.4	1.4